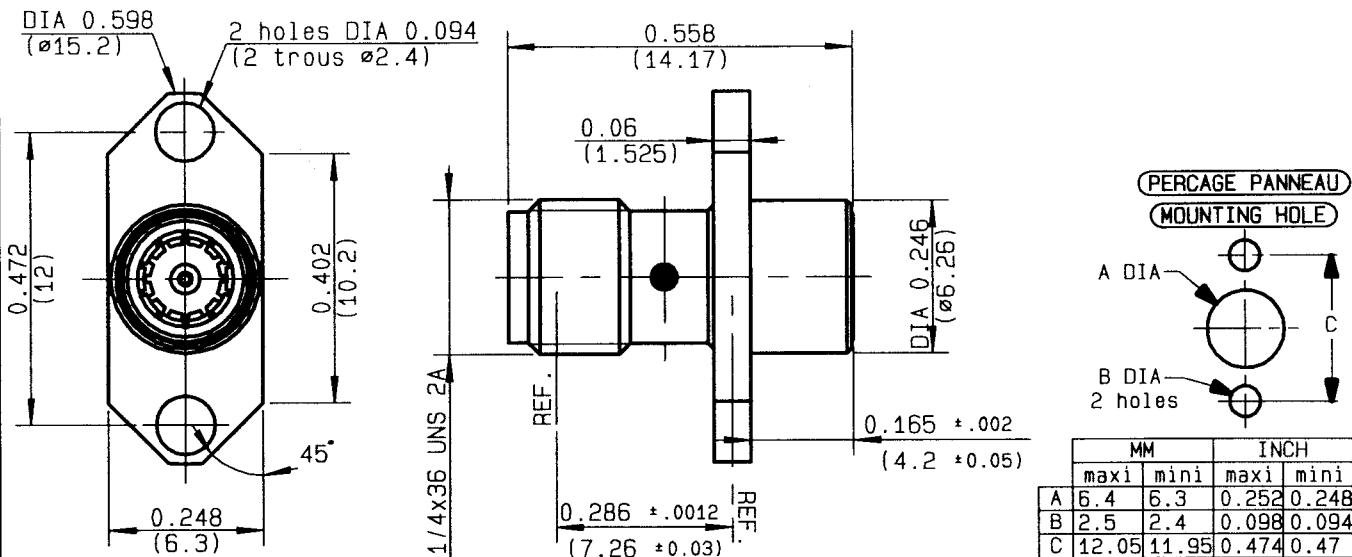


**ADAPTATEUR SMA FEMELLE - SBMA FEMELLE
A PLATINE TRONQUEE**

R191.363.451

SERIE

ADAPT



IMPEDANCE CARACTERISTIQUE **50** Ω

BANDE DE FREQUENCE **0-18** GHz

TEMPERATURE D'UTILISATION **-65/+105** °C

R.O.S **1.05 + .01** x F(GHz)Maxi

PERTES D'INSERTION **0.05** √F(GHz) dB Maxi

TENSION DE SERVICE **250** Veff Maxi

TENSION D'ESSAI **675** Veff Mini

RESISTANCE D'ISOLEMENT **5000** MΩMini

HERMETICITE **NA** Atm.cm³/s

ETANCHEITE **NA**

NBR DE MANOEUVRES **500** Cycles

MASSE **2.18** gr

SPECIFICATION

CABLES :

AUTRES CARACTERISTIQUES

TENUE DU CABLE EN TRACTION **NA** N Mini

RETENTION CONTACT CENTRAL

Axial - sens accouplement **27** N Mini

Axial - autre sens **27** N Mini

Couple **NA** cm.N Mini

COUPLE DE SERRAGE RECOMMANDE

a l'accouplement **NA** cm.N

sur panneau **NA** cm.N

du presse etoupe **NA** cm.N

COMPOSANTS	MATERIAUX	REVETEMENTS	(toutes les valeurs sont données en microns)
CORPS	INOX	PASSIVE	
CONTACT DE MASSE	CUPRO BERYLLIUM	OR 1.3 SUR NICKEL 2	
CONTACT CENTRAL	CUPRO BERYLLIUM	OR 1.3 SUR NICKEL 2	
ISOLANT	PTFE	-	
JOINT		-	
AUTRES PIECES	CUPRO BERYLLIUM	OR 0.5 SUR NICKEL 2	

EDITION **0204A00** DATE CREATION **14/03/1996** N° d'ETUDE **95-1206-113**



Connect to the future

Ces renseignements sont donnés à titre indicatif. Dans le but constant d'améliorer nos produits nous nous réservons le droit d'apporter toutes modifications jugées utiles.

LELEU